

 **AirBuggy®**
Original AirPump
AirBuggy 原創充氣幫浦

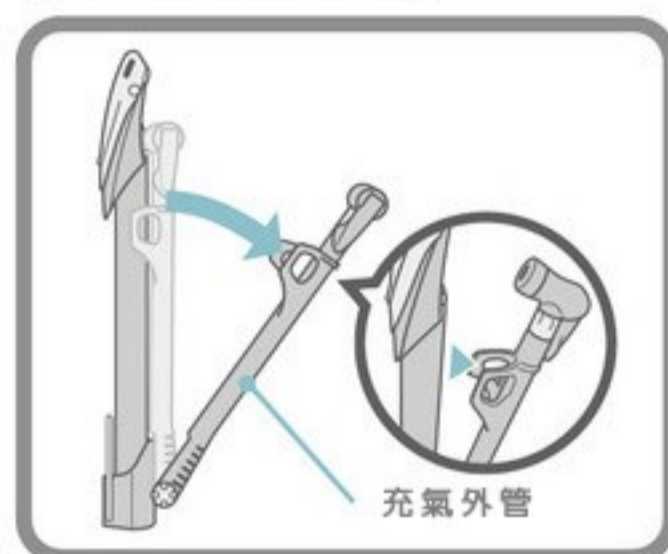


使用對象：使用美國式闊帽的嬰兒推車（AirBuggy Coco、MIMI、Quinny、BUZZ）

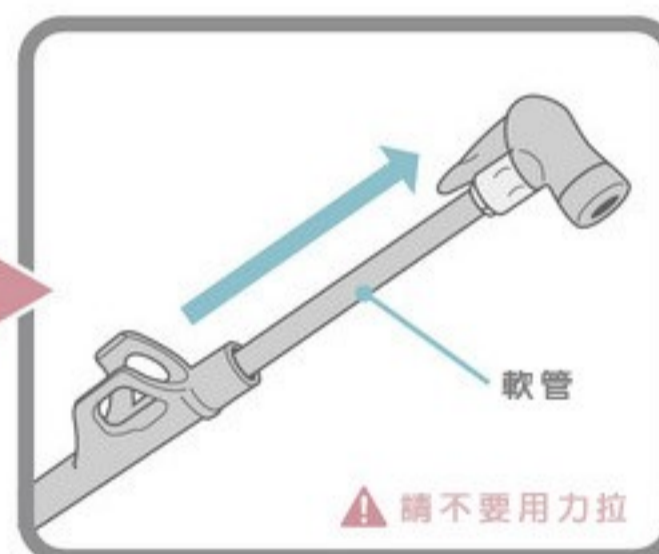
使用前

請事先參考，說明書背面「使用上的注意事項」，正確的使用本產品。
使用方式有誤，則會造成充氣幫浦以及輪胎的破損，有可能會發生意想不到的事故，
請非常注意的使用。

組裝過程



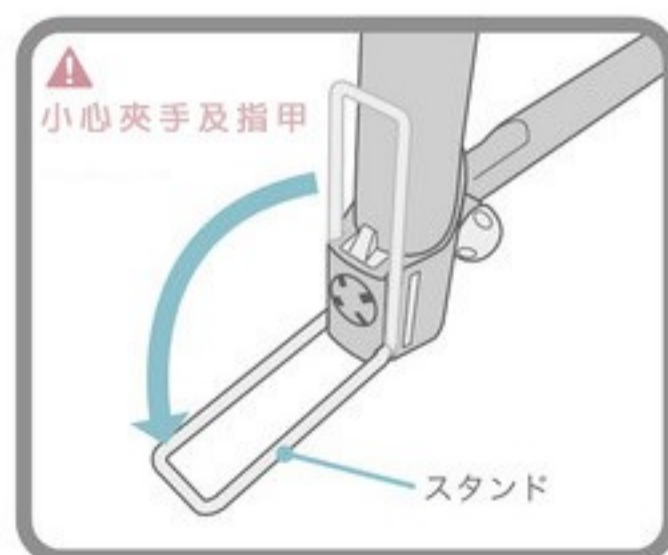
① 將充氣外管與幫浦主體分離。



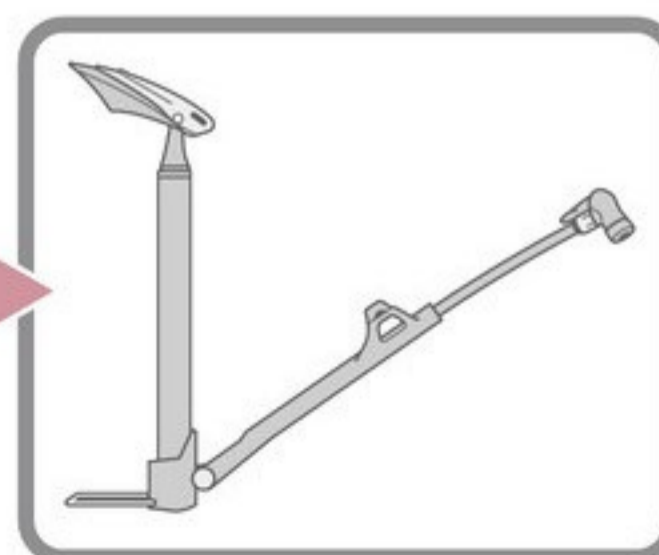
② 從充氣外管中取出軟管。



③ 將幫浦扣栓打開，這時會聽到「喀」的一聲。



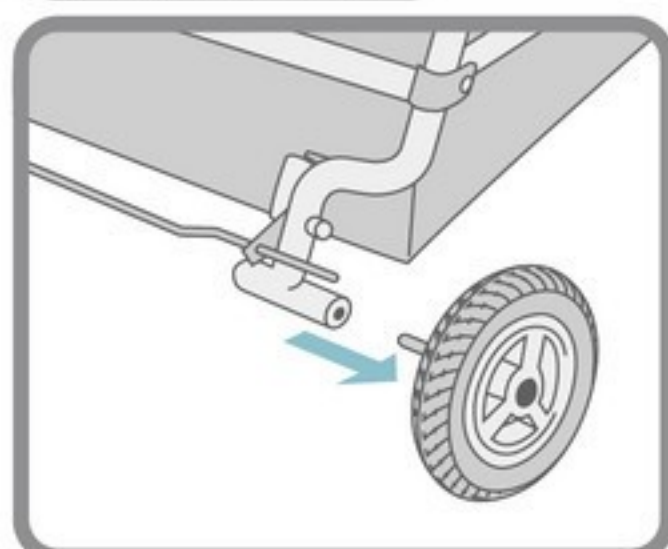
④ 地面站立使用時，請打開下方的踏板。



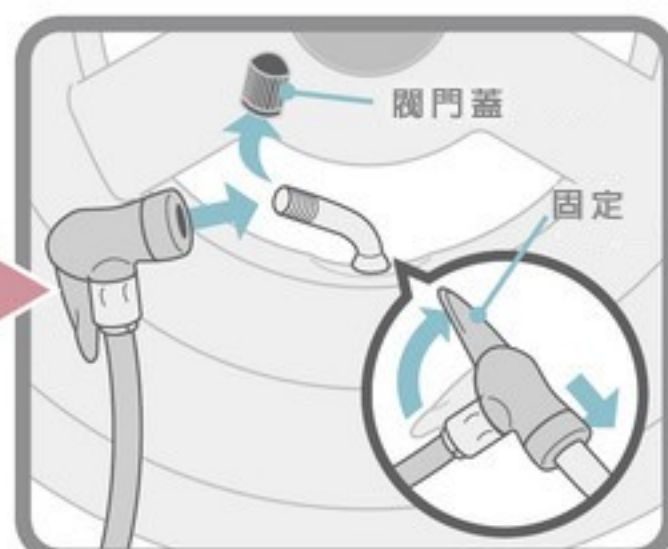
⑤ 準備完成。接著請參考背面的充氣方法。

※除了拿在手上也可以使用之外，立在地面也可以使用。在地面使用時，請輕踩踏板，支撐住幫浦（充氣幫浦本身無法站立）

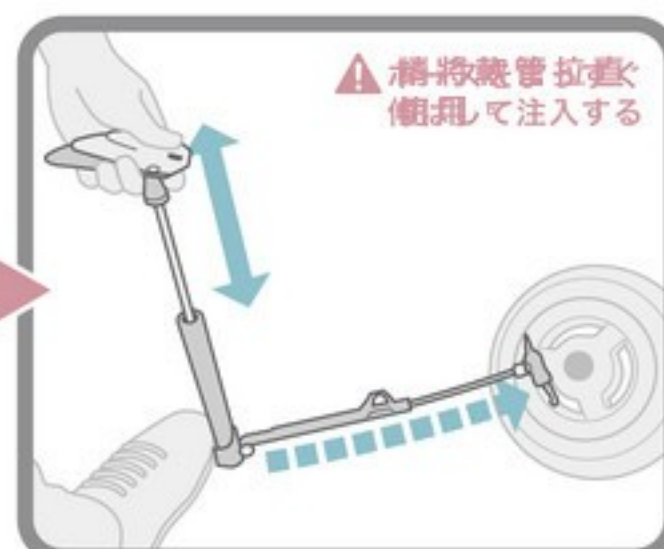
充氣方式



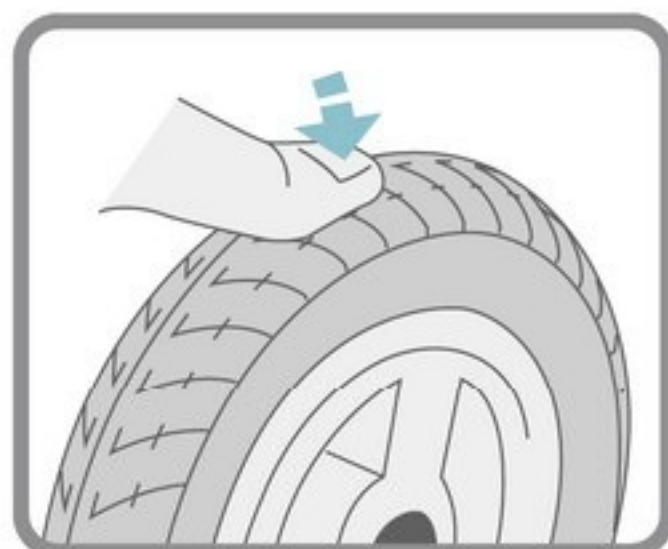
① 將輪胎從嬰兒車上取下。



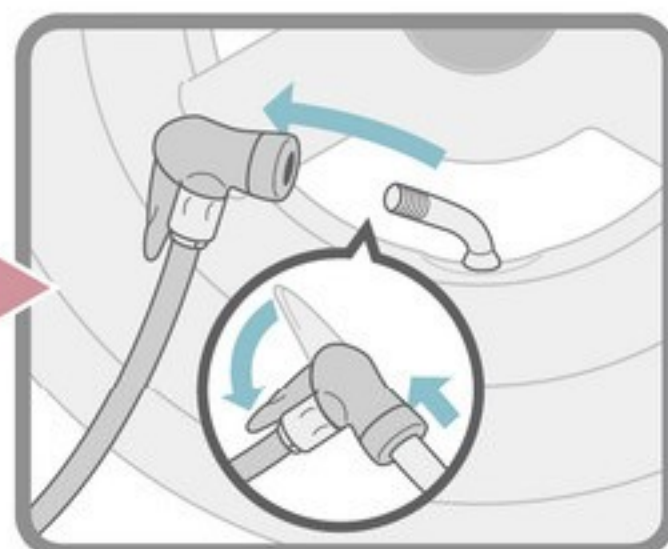
② 對準閥門裝上充氣軟管，將槓桿向上固定。



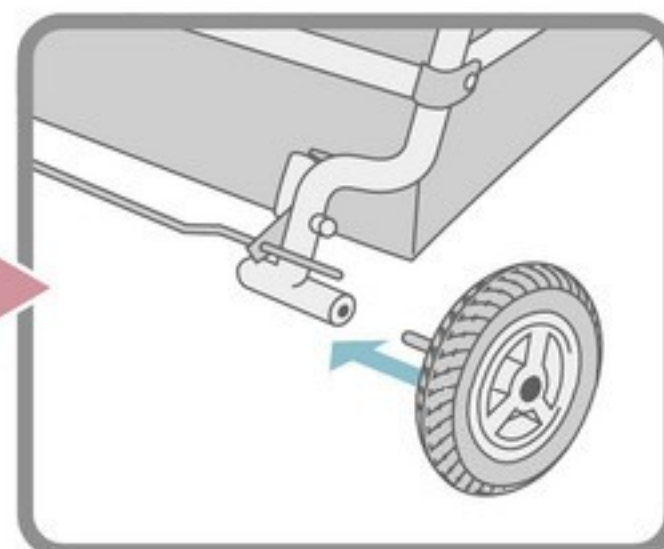
③ 握把上下輕輕移動注入空氣。



④ 壓輪胎，確認空氣已注入。



⑤ 將槓桿向下解除固定，拔離閥門。



⑥ 裝上閥門蓋，裝回嬰兒推車。

▲ 使用上の注意

絕對不要讓小朋友使用充氣幫浦

除了有可能會被縫隙夾道、對著注入口吸氣引起過度換氣等等，發生很多意想不到的事故。

軟管扣栓、幫浦扣栓、踏板等等，開關時請注意不要夾到手指。另外，開關時也有可能會傷到指甲。

強硬地將充氣軟管拉開、折起來、扭轉的情況下注入空氣時，有可能會導致充氣軟管的破損。

使用完畢時請將充氣幫浦回復到原本的狀態，收到嬰兒車上。使用完畢直接放在原地，有可能因為小孩子的惡作劇導致意想不到的事故。

這種充氣幫浦是美國式閥門專用。採用英國式閥門的自行車，想要注入空氣時，請使用選購的閥門轉換口。